

Motorreductor Brushless
BG 44X25 SI / PLG 42 S
dunkermotoren

Las Ventajas:

Motorreductor con regulador de velocidad integrado, Electrónica 4 cuadrantes,
Alimentación de 20 a 30 VDC, 2 sentidos de giro, salida encoder 6 pulsos por vuelta,
Variación de velocidad por consigna de 0-10V, Precio atractivo,
2 velocidades fijas y rampas de aceleración/deceleración parametrizables.



Productos asociados:

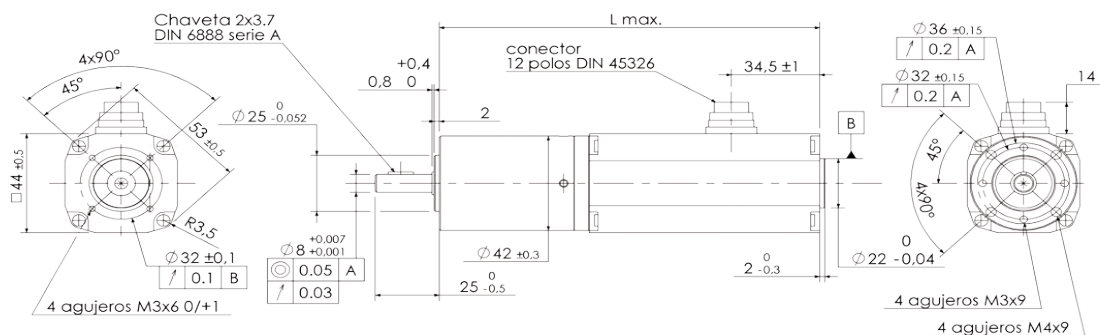
> Electrónica	> Alimentación
Sistema integrado	PS-24/2L
	S-60-24
> Accesorio de control	DR-60-24
Encoder integrado	

0,2 Nm > 14 Nm

Versión	Relación de reducción	Número de etapas	Rendimiento	Velocidad en vacío en rpm	Velocidad en carga en rpm	Par nominal en Nm	Corriente nominal absorbida en A
24V/0004	4	1	0,8	1250	842	0,22	1,5
24V/0016	16	2	0,75	313	211	0,7	1,5
24V/0032	32	2	0,75	156	108	1	1,5
24V/0050	50	2	0,75	100	67	2,3	1,5
24V/0100	100	3	0,7	50	34	4	1,5
24V/0156	156	3	0,7	32	22	7	1,5
24V/0256	256	3	0,7	20	13	11	1,5
24V/0400	400	3	0,7	13	9,1	14	1,3

Comutación	Electrónica
Número de fases	3
Imán	Tierras raras SaCo
Tipo de reductor	Planetario
Cojinetes	Rodamientos de bolas
Material de los piñones:	
Etapa de entrada	Delrin
Etapa de salida	Metalicos
Carga axial máxima	150 N
Juego axial mínimo	0,3 mm
Carga radial máxima	200 N
a una distancia de brida de:	20 mm
Juego radial	0,09 mm
a una distancia de brida de:	25 mm
Fuerza de inserción	150 N
Juego angular en vacío	1°
Juego angular en carga	1,5°
Temperatura ambiente mínima	0 °C
Temperatura ambiente máxima	60 °C
Peso	740 g

PLANO 3D (IGES)



Número de etapas	1	2	3
L max	136,8	148,6	160,4